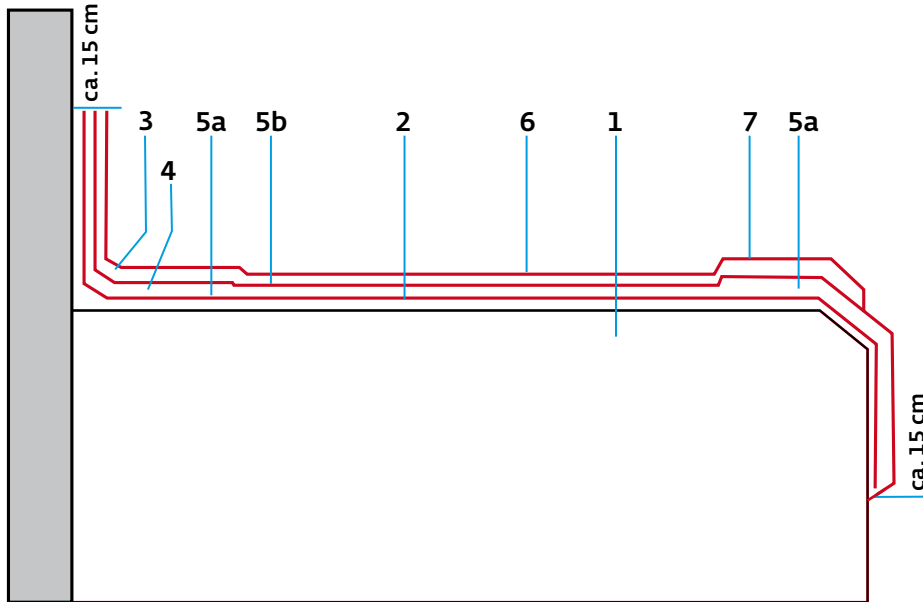
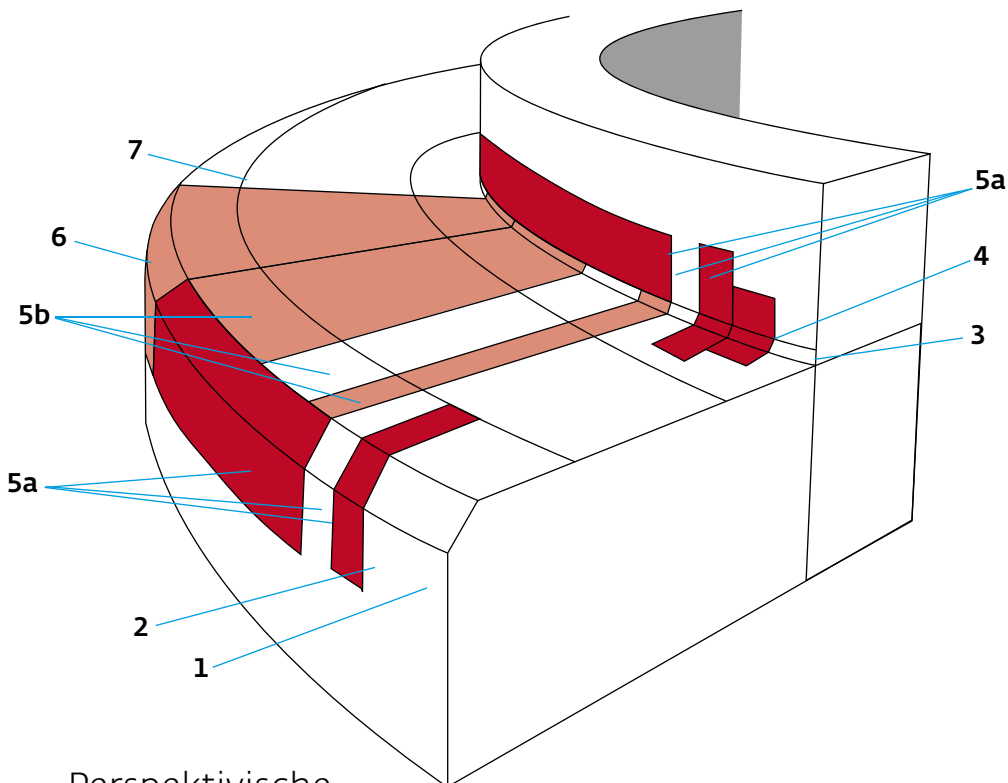


Fundamentabdichtung mit CPS



Schnitt ohne Maßstab

- 1** Stahlbetonfundament
- 2** Grundierung
- 3** dauerelastische Fuge
- 4** Steinklebeband
- 5a** CPS-Abdichtungssystem einschließlich Armierung mit Spezialvlies
- 5b** siehe 5a
- 6** optional Quarzsand
- 7** CPS-Finish in RAL-Farben sowie NCS Farben



Perspektivische
Materialdarstellung

Fundamentabdichtung mit CPS

